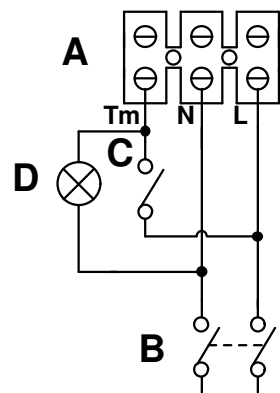
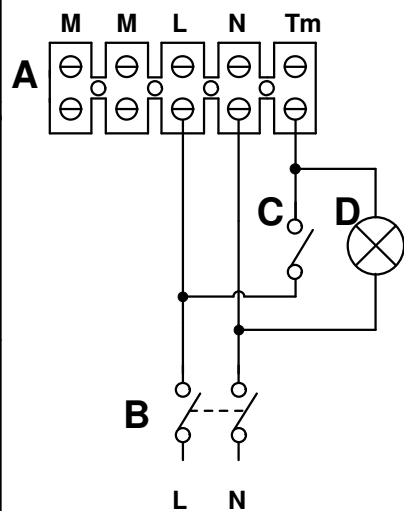


Il presente disegno è di proprietà di VORTICE ELETTROSOCIALI S.p.A. Senza l'autorizzazione scritta della stessa non potrà essere utilizzato per costruire l'oggetto rappresentato, né venire mostrato a terzi o comunque riprodotto. La Ditta proprietaria tutela i diritti di esclusiva a termini di legge.



- A) Morsettiera - Terminal block
- B) Interruttore bipolare - Switch
- C) Interruttore lampada - Lamp switch
- D) Lampada - Lamp

PUNTO T -MGK 100/4" T-ANGOL KR - PUNTO FOUR T  
 PUNTO HCS - PUNTO MHC (con funzione timer)



- A) Morsettiera - Terminal block
- B) Interruttore bipolare - Switch
- C) Interruttore lampada - Lamp switch
- D) Lampada - Lamp

Punto Slim T - Punto Ghost T



**VORTICE**

Prima emiss. 06.10.2003 Emiss.attuale 16.12.2009 Dis. FR/LAB

DESCRIZIONE

NINFO n° 1095/2009

Questo DISEGNO annulla e sostituisce tutti quelli precedentemente emessi

DISEGNO n° E960002E

CODICE n° 9.993.000.002